

FOR SALE

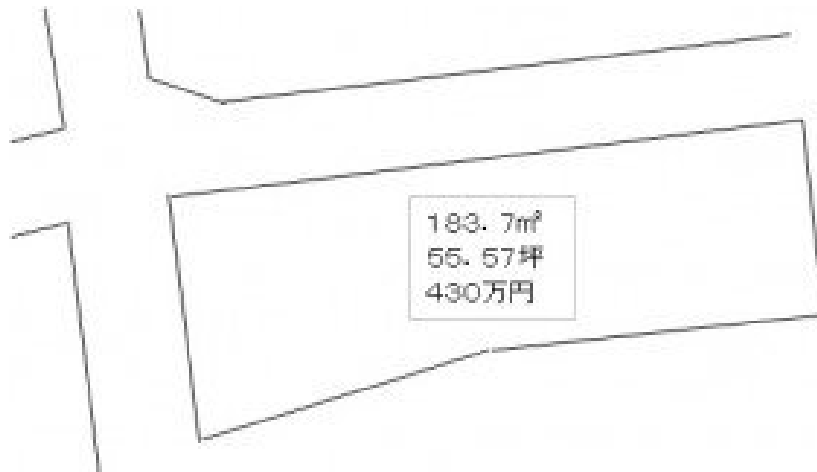
価格	坪単価
430万円	約7.7万円



【外観】



【区画図】



現況と異なる場合には現況を優先します。
該当物件が建築条件付き宅地だった場合、土地売買契約締結後3カ月以内に売主と住宅の建築請負契約を締結していただくことを条件として販売いたします。
この期間内に住宅を建築しないことが確定したとき、または住宅の建築請負契約が成立しなかった場合は、土地売買契約は無効となり、
受領した金額は全額無利息でお返しします。

物件種目	土地		
最適用地	住宅用地		
物件所在地	愛媛県四国中央市村松町		
交通	予讃線 伊予三島駅 徒歩28分		
土地面積	183.7㎡ (約55.56坪)	他に私道面積	無し
地勢	平坦	地目	宅地
都市計画	非線引き区域		
用途地域	準工業地域		
建ぺい率	60%	容積率	200%
土地権利	所有権		
法令上の制限			
現況	更地	引渡日	即時
接道状況	北4.0m公道	西4.0m公道	
建築確認番号		開発許可番号	
設備	ガス:プロパン / 水道:公営 / 公共下水		
周辺施設	東保育園 885m / 松柏保育園 978m / 四国中央市立松柏小学校 991m / 四国中央市立三島東中学校 1672m / HOME CENTER TIME(ホームセンタータイム) 伊予三島店 684m / 業務スーパー 四国中央店 958m		
その他費用			
備考			

取引条件の有効期限:2026年4月29日

No.50022

お問合せ先



愛媛県知事(1)第5671号

四国地区不動産公正取引協議会,(公社)愛媛県宅地建物取引業協会

株式会社セイコー不動産 おうちTOWN四国中央店

TEL:0120-59-5277

愛媛県四国中央市妻鳥町1217-1

URL:<https://iiouti.com/>

E-Mail:seiko@seiko-h.co.jp

担当:谷平 裕哉

取引態様:一般媒介

